

外川町 Y.Y シャッター車庫

8号

千葉県銚子市外川町

《外観》

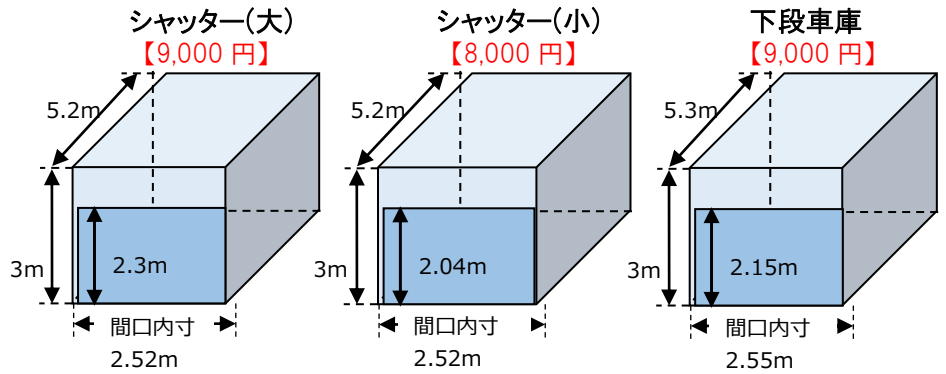


上段車庫

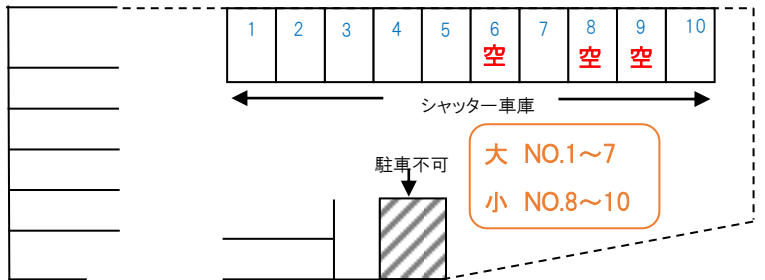


下段車庫

《地図》



《上段駐車場・車庫》



《室内写真》



《下段車庫》



賃貸料	8,000 円
礼金	円
敷金	円
共益費	円
町内費	円
火災保険	円
仲介料	8,800 円
合計	16,800 円

契約年数	1年契約
建物構造	
築年数	
坪数	
設備	

敷地が広いので車の出し入れがスムーズに出来ます。



R2.12/21



サンホーム

千葉県銚子市清川町 3-3-9
TEL 0479-22-7036
FAX 0479-24-9838

千葉県知事(8)第 9430 号
HP sunhomegp.com
✉ choushi@sunhomegp.com

